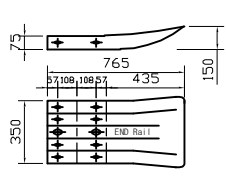
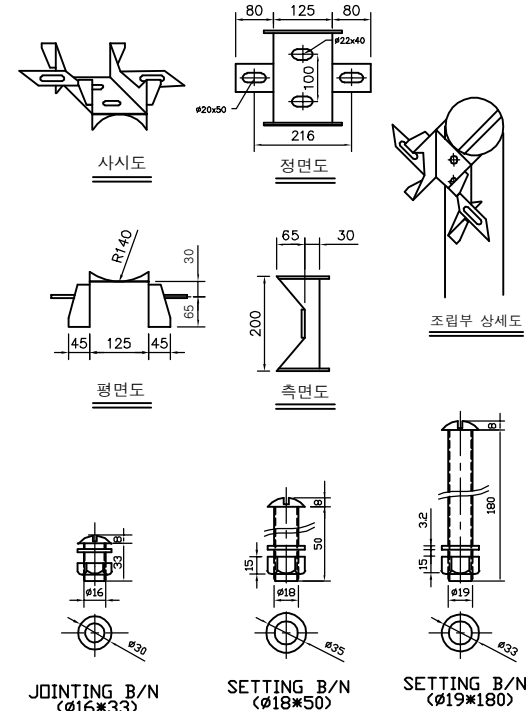
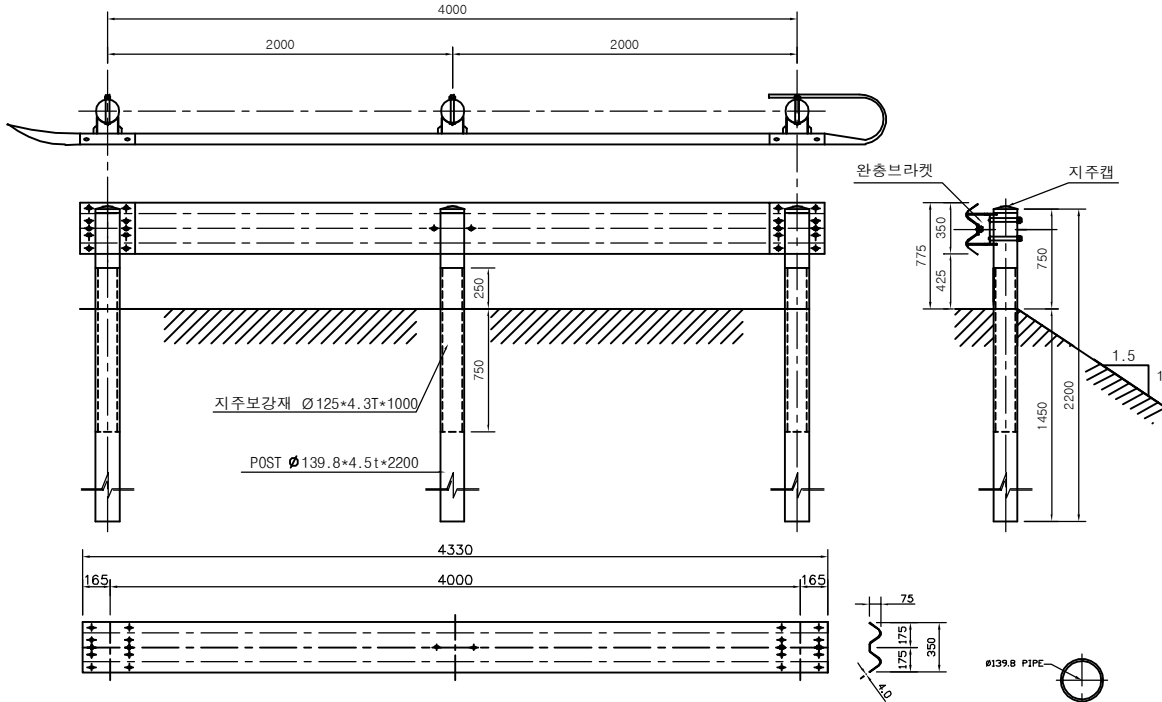
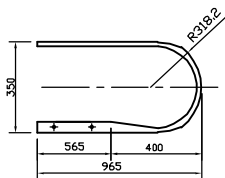


2W 표준 노측용 SB4 조립도 (성토부RS-03)

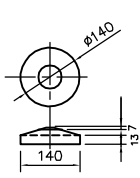
완충브라켓 상세도



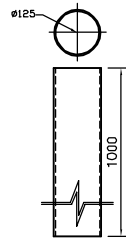
단부레일 상세도



지주캡 상세도



지주보강재상세도



PIPE POST 상세도

자재리스트

1경간 (4M)당 재료표

No.	품 목	규 격	단위	수량	재질	방식처리
1	GUARD RAIL	4.0T×350×4330	매	1	SS400	용융아연도금
2	PIPE POST	Ø139.8×4.5T×2200	본	2	SS400	용융아연도금
3	지주 CAP	Ø139.8용	EA	2	SS400	용융아연도금
4	완충브라켓	3.2T×125×95	EA	2	SS400	용융아연도금
5	SETTING B/N	Ø19×180	조	4	SS400	용융아연도금
6	JOINTING B/N	Ø16×33	조	8	SS400	용융아연도금
7	SETTING B/N	Ø18×50	조	4	SS400	용융아연도금
8	지주보강재	Ø125×4.3T×1000	본	2	SS400	용융아연도금

(주)제일산업외

도로 안전 부대시설 표준도

REV. No.

최종작성일

2013. 10.

도면

제 목

2W 표준 노측용 SB4 조립도
(성토부 RS-03)

도면

번호