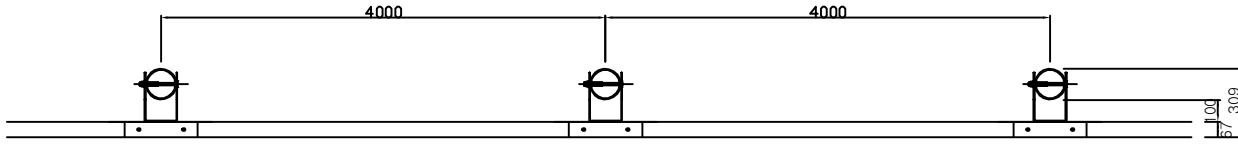


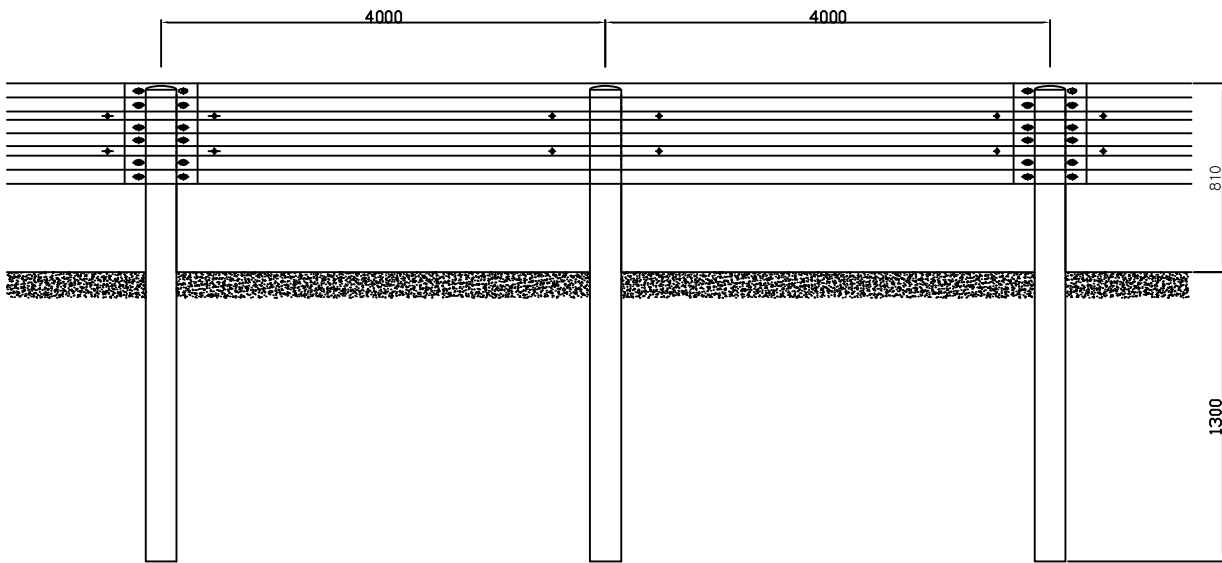
가 드 레 일 (5)

형식 - 3 (1)

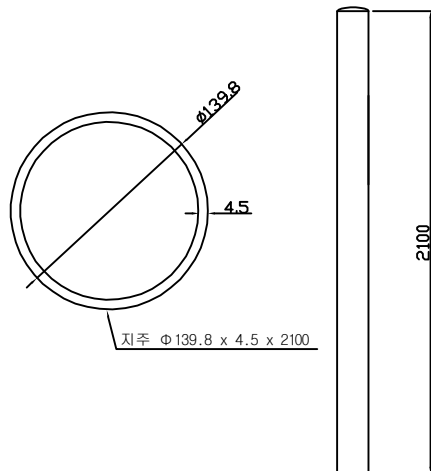
평 면 도



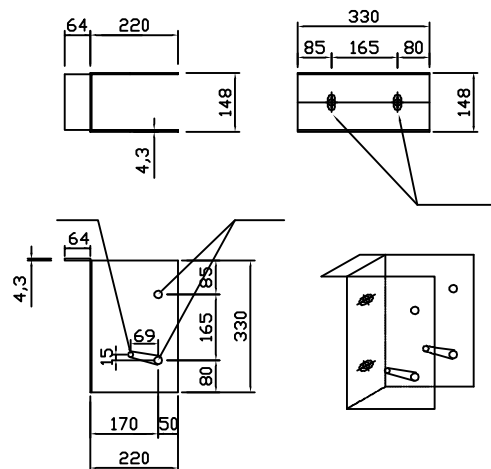
정 면 도



지주 상세도



블럭아웃 상세도



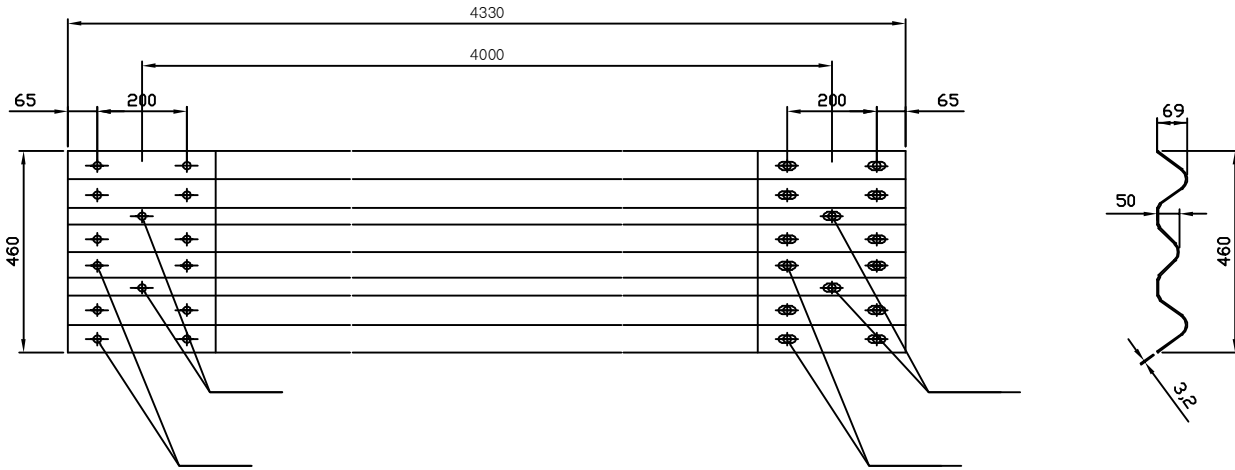
가드레일 (6)

형식 - 3 (2)

가드레일 상세도

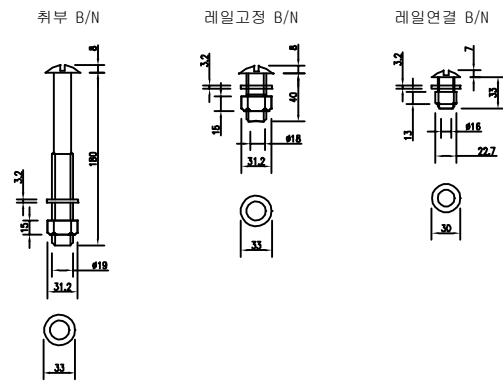
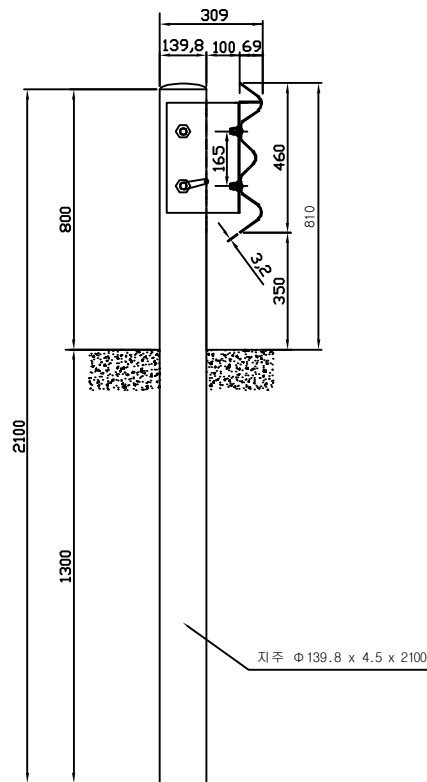
정면도

측면도



가드레일 설치도

BOLT/NUT 상세도



지주 덮개 상세도

