



# 한국도로공사 도로교통연구원



수신자 : (주)태평양  
(경유)

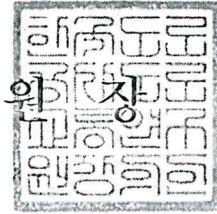
참 조 :

제 목 : 성토부 노측용 방호울타리 성능시험 결과 송부((주)태평양)

1. 태평양 18061401호(2018.06.14)의 관련입니다.
2. 귀사에서 의뢰하여 한국도로공사 도로교통연구원에서 수행한 “성토부 노측용 방호울타리(EX-SB3, SB3등급)” 성능시험 결과를 붙임과 같이 송부합니다.

붙임 : 성토부 노측용 방호울타리 시험성적서 1부. 끝.

도 로 교 통 연 구 원



품질시험센터 문병갑

품질시험센터 주재웅

품질시험센터 김수현

센터장 이청

06/22

시행 품질시험센터-877 (2018.06.22.) 접수 ()

우 18489 경기도 화성시 동탄면 동부대로 922번길 208-96

/ <http://www.ex.co.kr>

전화 042-722-6683 전송 041-331-2502 / [mbk86@ex.co.kr](mailto:mbk86@ex.co.kr)

/ 공개

# 시험 성적서

발급 번호 : 2018-3-0052-002

## 신청자

회사명 : (주)태평양 외 36개사 공동참여

주 소 : 전라북도 군산시 외항로 921

대표자 : 김 태 수

## 시험제품

1. 시설물의 명칭 : 노측용 성토부 방호울타리  
(모델명 : EX-SB3)
2. 형식 및 규격 : 3W형 레일, 원형지주
3. 시설물 종류/등급 : 연성 방호울타리 / SB3등급
4. 시험방법 : 강도성능 평가(트럭 8ton - 15° 측면충돌)  
탑승자 보호성능 평가(승용차 1.3ton - 20° 측면충돌)

## 적용기준

도로안전시설 설치 및 관리지침(차량방호 안전시설 편, 국토교통부, 2014)

상기 제품에 대하여 위 적용 기준의 방호울타리 성능평가 항목과 충돌시험 조건에 따라 충돌시험을 실시한 결과, 시험성적서를 발급합니다.

- 첨부 : 1. 방호울타리 충돌시험 결과 총괄표 1부.  
2. 지주 수평지지력 시험결과 1부.  
3. 충돌차량의 궤적, 시설물 및 구성 부재 분리·비산 상황 사진 1부.  
4. 시설물 도면 1부.  
5. 공동참여 업체 목록.

※ 본 성적서와 관련된 비KS 재료의 화학·물리적 시험성적서는 신청업체가 제시한 것임.

발급일자 : 2018. 6. 21.



한국도로공사 도로교통연구원장



첨부 #1 : 차량방호울타리 성능평가 충돌시험 결과 총괄표

시설물의 명칭	노측용 성토부 방호울타리 (모델명 : EX-SB3)		신청자명	(주)태평양 / 김태수 외 36개사 공동참여	
<b>방호울타리 제원</b>					
종류	연성 방호울타리	등급	SB3	적용장소	노측용(성토부)
높이	810 mm	재료	철재(SS275, SGT275)	기초형식	일반다짐지반 (성토부 사면)
기본형식	3W형 레일, 원형지주	최소 설치길이	44 m	지주의 수평지지력	3.17 tonf
비고	<p>○ 시험체 설치 조건          본 제품은 성토부 사면(1:1.5)에 설치하는 SB3등급 노측용 방호울타리로서, 성토부 사면의 B.P점에 원형지주를 타입하여 충돌시험을 수행하였다. 지주의 후면이 B.P점에 위치하도록 지주를 타입하고 지주의 내부에는 보강지주 파이프를 보강한다. 지주에 블록아웃을 설치하고 3W형 레일을 볼트로 고정하여 설치한다. 모든 제품은 볼트 조립하였으며, 충돌시험을 위한 시험체의 설치길이는 소형차 충돌부의 경우 44m, 대형차 충돌부의 경우 50m로 설치하였다.</p>				

**충돌시험 수행기관**

시험 기관명	한국도로공사 도로교통연구원	시험 시설명	도로안전시설 성능시험장
시험일자	대형차 : 2018년 06월 19일(화) 소형차 : 2018년 06월 19일(화)	시험번호	SB3-180619-L SB3-180619-S

**시 험 조 건**

강도성능 평가 충돌시험 (시험일 2018년 06월 19일)				
시험차량 중량(kg)	충돌속도 (km/h)	충돌각도 (°)	충격도 (kJ)	차량중심 높이 (m)
7,990 (8,000)	81.3 (80)	15 (15)	136.4 (130)	-
지반 조건	지주수평지지력 시험결과 참조		기초 형식	일반다짐지반 (성토부 1:1.5 사면 B.P점)
시설물 길이	상부 몸체 50 m 하부 몸체 50 m		시공 방법	인력시공(볼트조립)
탑승자 보호성능 평가 충돌시험 (시험일 2018년 06월 19일)				
시험차량중량(kg)		충돌속도(km/h)		충돌각도(°)
1,301 (1,300)		103.0 (100)		20 (20)

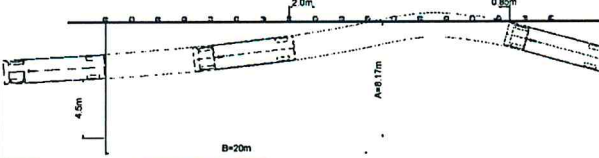
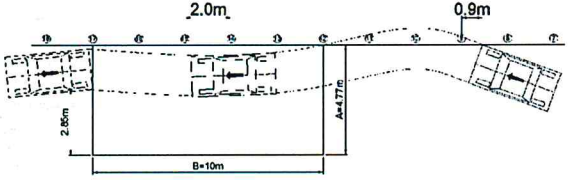
주) ( )는 설정 조건값을 나타내고 충돌시험 결과가 설정 조건에 대해 정규적으로 이루어지는지를 나타낸다.







- 차량방호울타리 성능평가 충돌시험 결과 총괄표(계속)

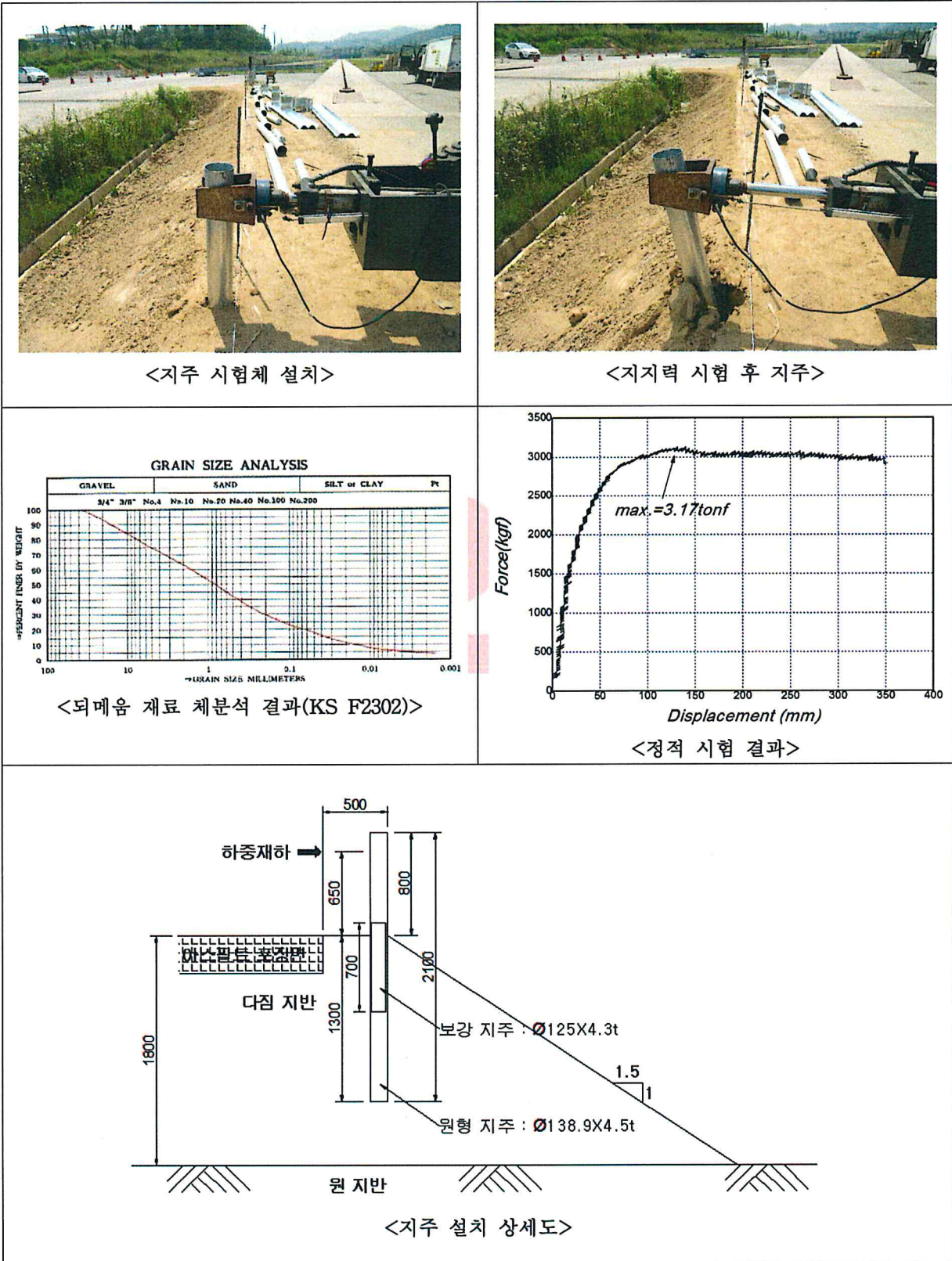
시 험 결 과		
측정 항목	기 준	시 험 결 과
<b>강도성능 평가 충돌시험</b>		
구조 성능	방호울타리의 강도 성능	강도를 유지할 것 ○화물차가 돌파하지 않는 강도를 유지함 (이음부의 파손 무, 구조부재의 안전성 유지)
	방호울타리의 변형 성능	최대 충돌변형거리가 1.0m 이하(고속) 0.3m 이하(콘크리트 속) ○최대 충돌변형거리 : 0.41 m (13번 지주 레일에서 발생) ○최대접유 폭(W) : 1.10 m
	구성부재 비산 방지 성능	구성부재가 도로상이나 도로 밖으로 비산하여 탑승자나 제3자에게 피해를 주지 않을 것 ○차량 충돌시에 구성부재의 비산은 발생하지 않음.
충돌 후 차량의 거동	차량의 전도 등이 없을 것	○차량은 방호울타리 충돌 전복·급정지하지 않고 원활하게 유도됨
	차량의 무게중심이 방호울타리의 중심선을 넘어서지 않을 것	○차량의 무게중심이 방호울타리의 중심선을 넘어서지 않음.
	충돌차량의 궤적은 탈출박스 B선을 침범하지 않을 것 A: 8.17m B:20m	○충돌차량이 탈출박스 B선을 침범하지 않음 
<b>탑승자 보호성능 평가 충돌시험</b>		
탑승자 보호 성능	THIV : 33km/h 이하	○THIV : 23 km/h
	PHD : 20g 이하	○PHD : 11 g's
	ASI (참조치)	○ASI : 0.9
	구성부재가 도로상이나 도로 밖으로 비산하여 탑승자나 제3자에게 피해를 주지 않을 것	○차량 충돌시에 구성부재의 비산은 발생하지 않음.
	차량 내부공간 변형 (지붕 : 100mm 이하, 전면 : 75mm 이하, 앞문 : 230mm 이하, 충돌측 창문 : 비파괴)	○차량의 내부 공간 변형 지붕 : 2mm                      전면 : 1mm 앞문 : 5mm                      충돌측 창문 : 파괴 없음
충돌 후 차량의 거동	차량의 전도 등이 없을 것	○차량은 방호울타리 충돌 후 전복·급정지하지 않고 원활하게 유도됨
	Roll, Pitch의 회전각이 75° 이하일 것	○Roll : 5.16°                      Pitch : 2.2°
	충돌차량의 궤적은 탈출박스 B선을 침범하지 않을 것 A: 4.77m B:10m	○충돌차량이 탈출박스 B선을 침범하지 않음 
<b>종합평가 결과</b>		<b>기준에 만족함</b>



### 첨부 #2 : 지주 수평지지력 시험결과

시험기관 및 위치 : 한국도로공사 도로교통연구원

시험일시 : 2018년 06월 19일





첨부 #3 : 충돌차량 궤적, 시설물 및 구성 부재 분리·비산 상황 사진



<대형차 시험 전 시설물 설치전경>



<대형차 충돌 후 차량의 궤적 및 비산상황>



- 충돌차량 궤적, 시설물 및 구성 부재 분리·비산 상황 사진(계속)



<대형차 시험 후 시설물 진입측>



<대형차 시험 후 시설물 전면부>



- 충돌차량 궤적, 시설물 및 구성 부재 분리·비산 상황 사진(계속)



<소형차 시험 전 시설물 설치전경>



<소형차 충돌 후 차량의 궤적 및 비산상황>



- 충돌차량 궤적, 시설물 및 구성 부재 분리·비산 상황 사진(계속)

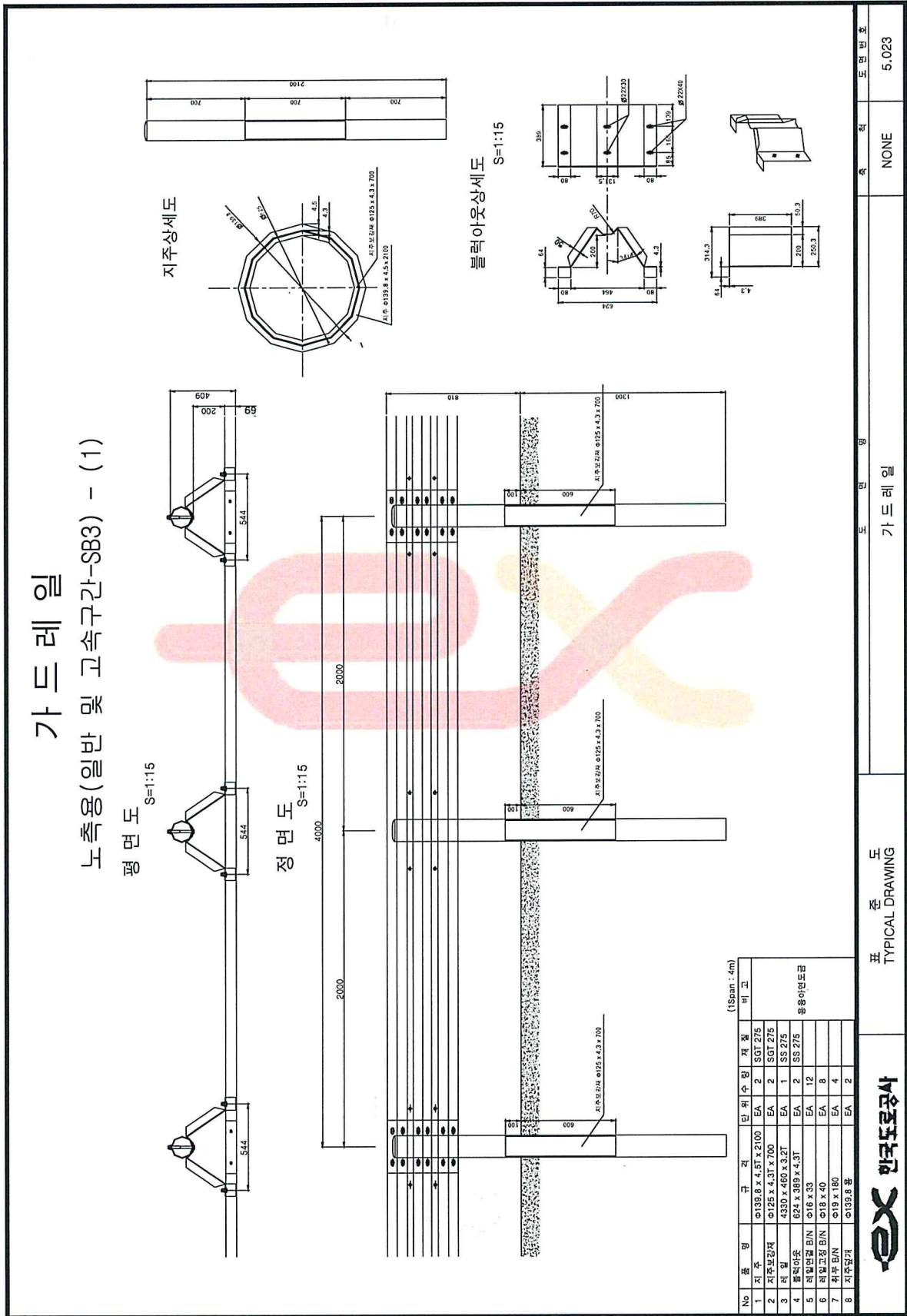


<소형차 시험 후 시설물 진입측>



<소형차 시험 후 시설물 전면부>

첨부 #4 : 시설물 도면



5.023

NONE

가드 레일

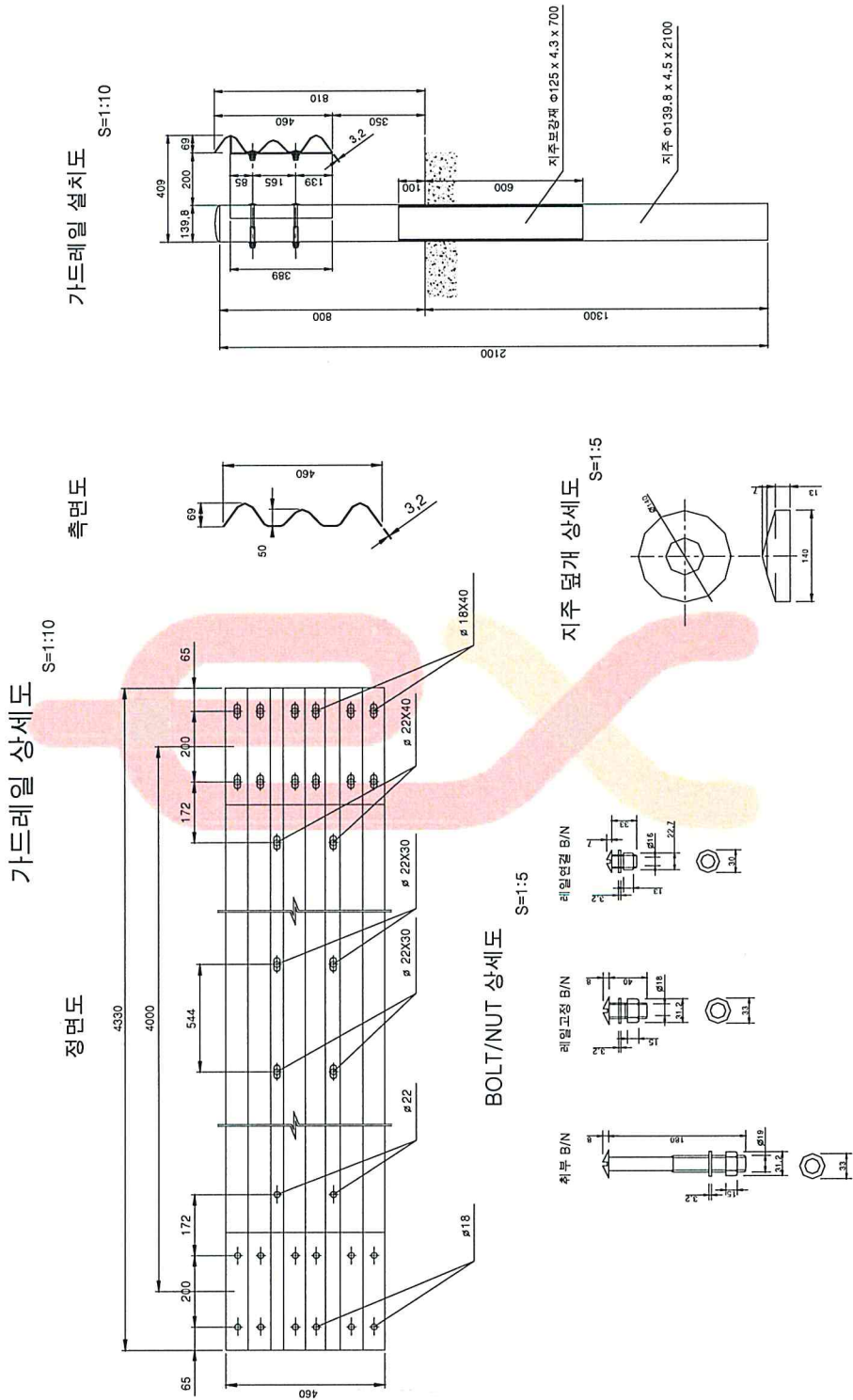
표준도  
TYPICAL DRAWING

한국토목공사  
KTC



# 가드레일

## 노측용(일반 및 고속구간-SB3) - (2)



<b>표준도</b> TYPICAL DRAWING	가드레일	None	5.024
-------------------------------	------	------	-------

