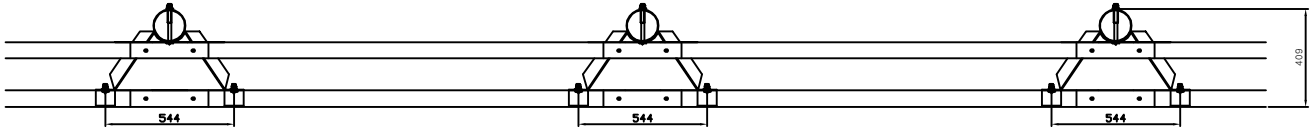


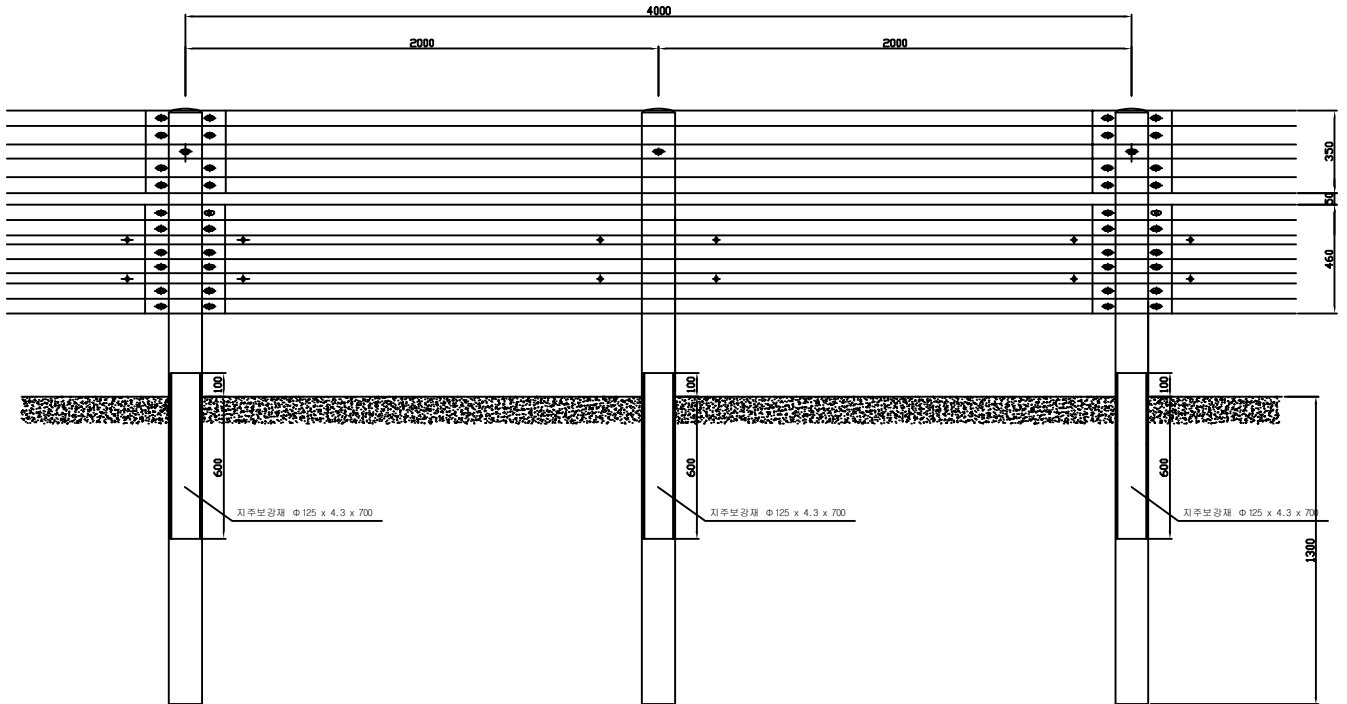
가드 레일 (7)

이 단 가드 레일 (1)

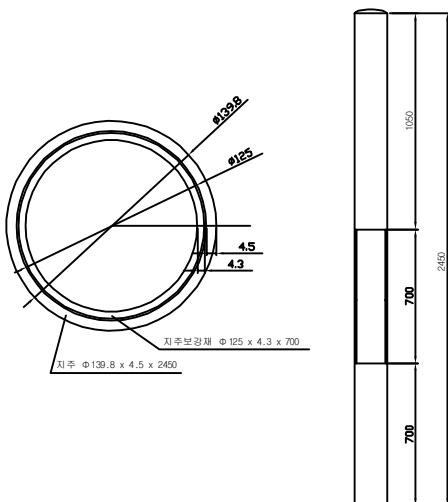
평면도



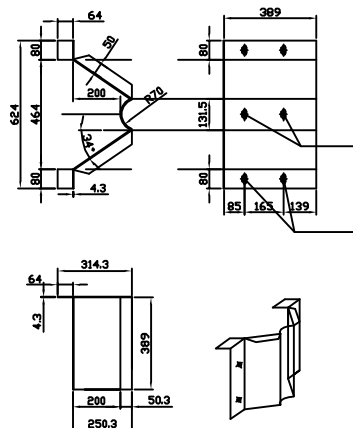
정면도



지주 상세도



블럭아웃 상세도



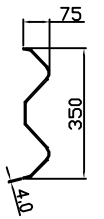
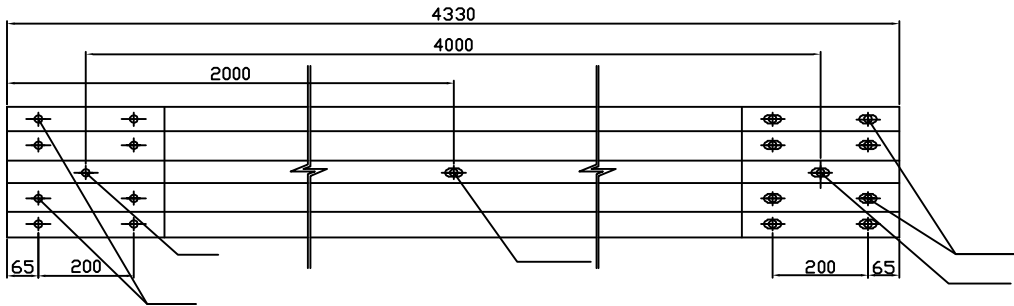
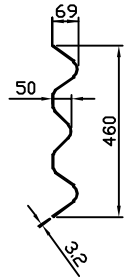
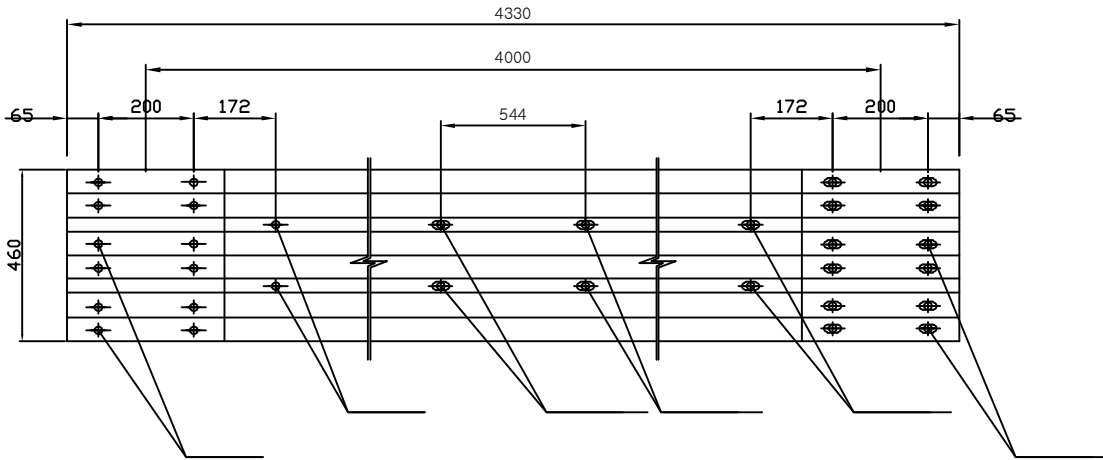
가드레일 (7-1)

이 단 가드레일 (2)

가드레일 상세도

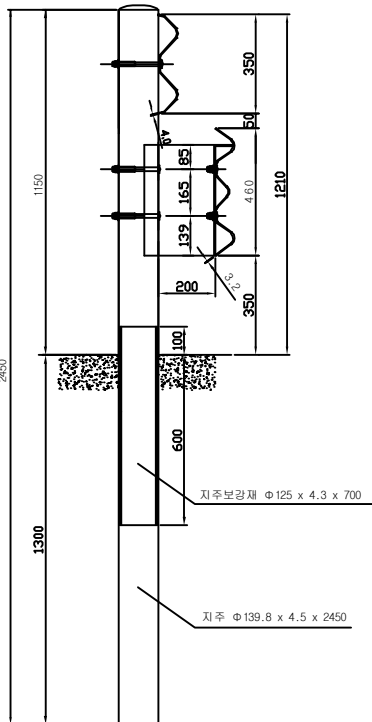
정면도

측면도

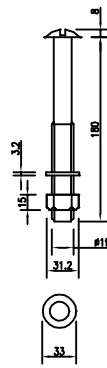


BOLT/NUT 상세도

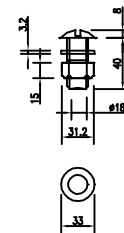
가드레일 설치도



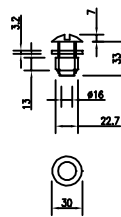
취부 B/N



레일고정 B/N



레일연결 B/N



지주 덮개 상세도

