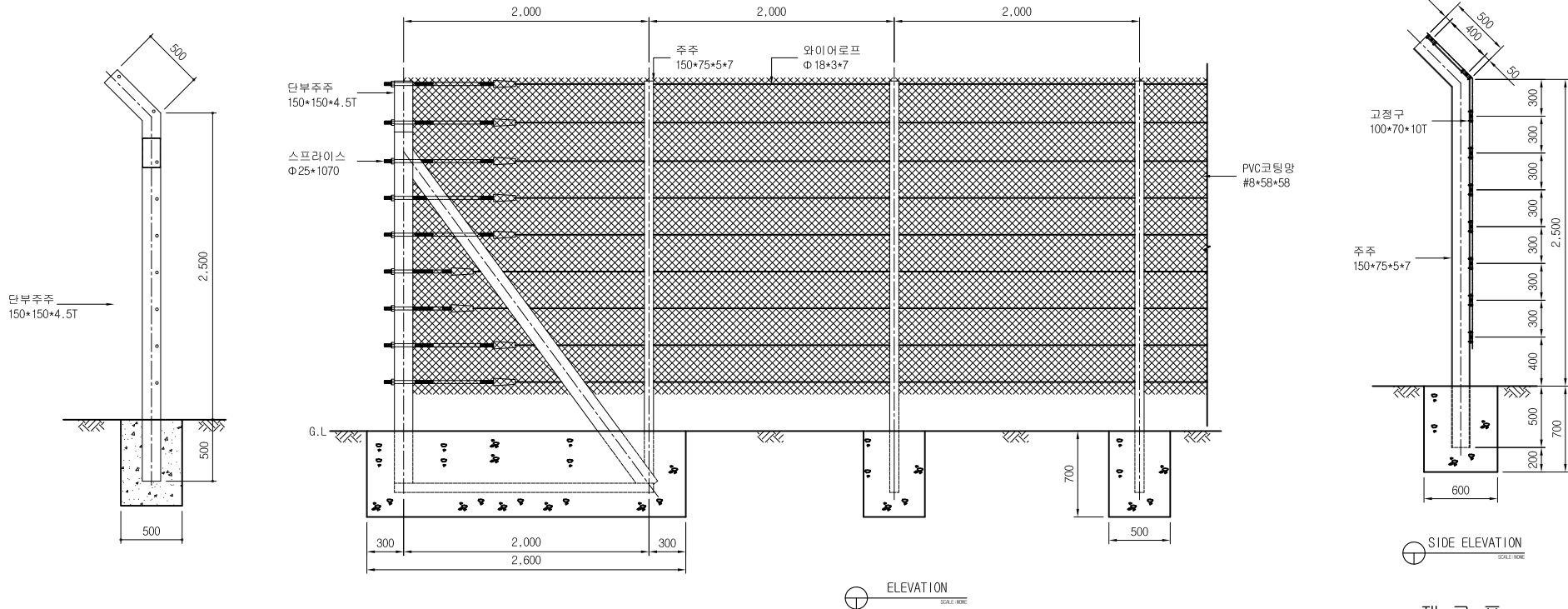


고정구형 낙석방지책 (MJ-PF-05)



ELEVATION SCALE: NONE

SIDE ELEVATION SCALE: NONE

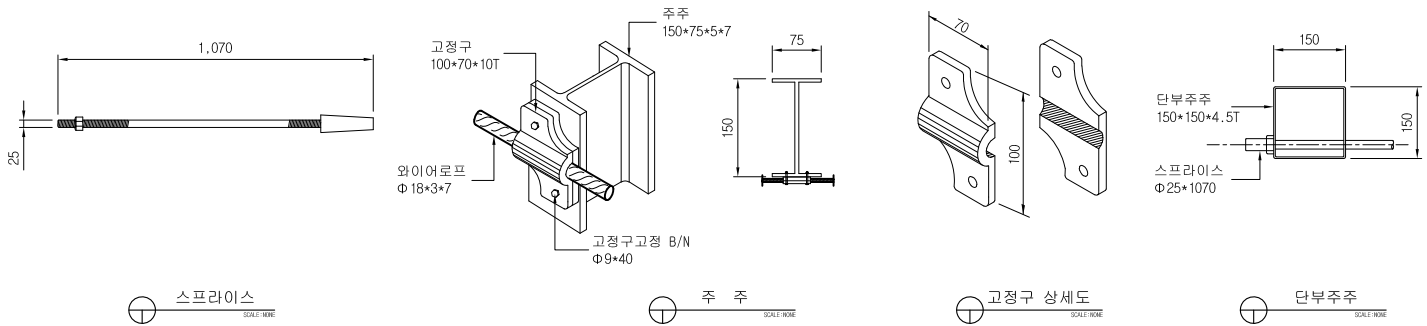
재료표

표준구간 (1경간: 2M)

품명	규격	단위	수량	비고
주주	150*75*5*7*3,500	본	1	용융아연도금
PVC코팅망	#8*58*58	m ²	5.4	PVC코팅
와이어로프	Φ18*3*7	M	18	아연도금
고정구	100*70*10T	조	9	알루미늄
고정구 B/N	Φ9*40	EA	18	용융아연도금
류름선	#10	KG	0.3	PVC코팅

단부구간

품명	규격	단위	수량	비고
단부주주	150*150*4.5T*3,500	조	1	용융아연도금
PVC코팅망	#8*58*58	m ²	5.4	PVC코팅
와이어로프	Φ18*3*7	M	18	아연도금
스프라이스	Φ25*1,070	EA	9	용융아연도금
류름선	#10	KG	0.3	PVC코팅



스프라이스 SCALE: NONE

주주 SCALE: NONE

고정구 상세도 SCALE: NONE

단부주주 SCALE: NONE

도면명	낙석방지책 (고정구형)	설계		날짜		도면번호	(주)명진공업 경남 김해시 한림면 명동리 451번지 TEL: 055)-345-2883, FAX: 055)-345-2885
공사명		제도		축척		MJ-PF-05	